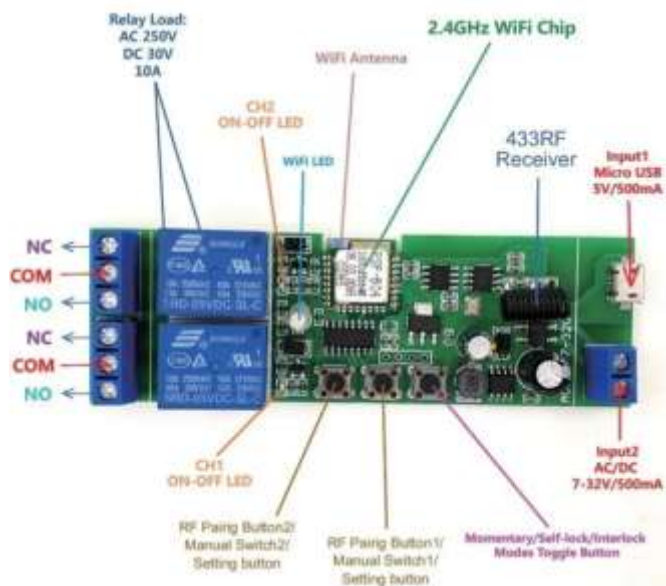
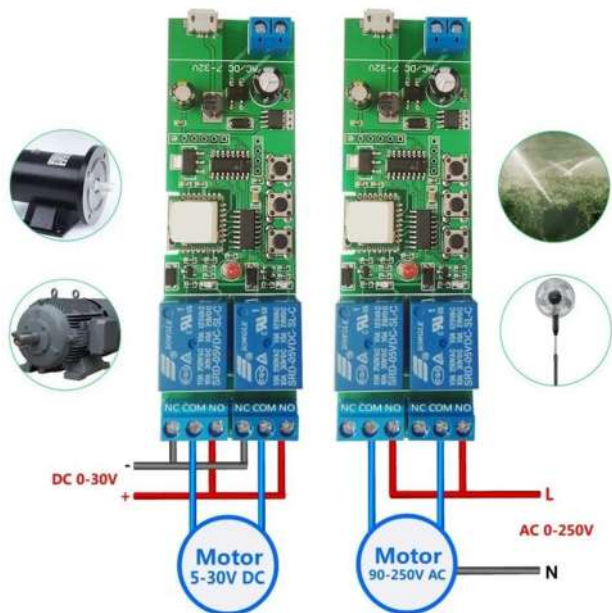


Equipos de control WIFI/RF de 2 canales para accionar 2 dispositivos.



EWeLink
Smart & Simple

- 📶 Remote Control Each Gang Individually
- 📱 Real-time Monitor Status On APP
- 🕒 Set 8 Time Schedules
- 🔒 Self-locking mode
- 🔗 Interlock mode
- 🔧 Inching mode
- 👤 Share Control





Descripción

Controlado y programado desde la app móvil **eWeLink**.

Los relé utilizados son de tipo NO (Normal Abierto) / NC (Normal Cerrado) y pueden conmutar cargas de hasta 250V, 10 amperes.

Se conecta a internet por medio de la red WiFi y permite controlarlo desde el celular con la app eWeLink disponible para Apple IOS y Android

Se puede compartir con hasta 20 usuarios con el servicio gratuito de eWeLink, permite compartirlo con hasta 100 usuario con el servicio eWeLink VIP pago.

Este nuevo modelo tiene incluido un receptor RF (radiofrecuencia) que permite recibir señales para poder ser controlado también por controles remotos de radiofrecuencia a 433.92Mhz y puede memorizar hasta 14 botones diferentes.

Estas señales RF pueden provenir entre otras fuentes de controles remoto de 4 botones tipo llavero, de los controles de 8 botones o de los diferentes sensores de seguridad como los sensores PIR2, RF de puertas y ventanas, sensor de humo, etc.

Tiene función de pulso, pudiéndose configurar la duración entre 1/2 segundo hasta 1 hora en incrementos de 1/2 segundo. Esto permite emular la pulsación de un botón para accionar portones automáticos, electrodomésticos, apertura de cerraduras eléctricas o magnéticas.

Tiene hasta 8 temporizadores y una función que se llama "escenas" que permite coordinar el funcionamiento de varios dispositivos mediante un esquema de condición / acción (if / then)

Este módulo acepta alimentación dual, ya sea mediante un conector USB recibe 5V de corriente continua o cualquier tensión entre 7-32V continua o alterna mediante una bornera.

Ideal para aplicaciones donde se requiera conmutar bajas tensiones, tensiones diferentes a la alimentación o alternar el control de 2 dispositivos o luces.



Por su tamaño reducido (41x67x23mm aprox), puede emplearse en lugares que no haya lugar para acomodar un Sonoff Basic, puede conmutar hasta 250V 10 Amperes.

ESPECIFICACIONES

Conectividad: Wifi 2.4Ghz

Alimentación: Dual, 5V DC via conector micro USB o 7 a 32V AC/DC via bornera

Conmutación: 2 x Relé Normal abierto / cerrado max 250V / 10 amperes por canal

Conectividad local: RF 43392Mhz, memoriza 14 códigos

modos de funcionamiento: Relé retenido, interlocking (*) y modo pulso de 1/2 segundo hasta 1 hora

temporizadores: 8

Medidas: 34 x 105 x 20 mm

Appicación Móvil: eWeLink, disponible en Apple IOS y Android

Usos habituales: Apertura portones, cerraduras electricas o megneticas, boton de panico, alarma vecinal, accionamiento de dispositivos y motores remotos y muchos usos mas